

# הוראות שימוש והפעלה גוזם גדר חיה טלסקופי חשמלי ITHS 500 IKRA



\*קרא בעיון לפני תחילת העבודה



**הגרעין בע"מ – מחלקת מיכון**  
רח' נחל חריף 2, אזור תעשייה צפוני,  
ת.ד. 638, יבנה 8122201.  
טל': 08-9320437 פקס: 08-9320444  
e-mail: [internet@hagarin.co.il](mailto:internet@hagarin.co.il)  
[www.hagarin.co.il](http://www.hagarin.co.il)

## חשוב:

- יש לקרוא ולהבין מדריך זה לפני ההרכבה והפעלה של המגזמת הטלסקופית.
- שימוש בלתי הולם במגזמת הטלסקופית עלול לגרום לפציעה רצינית או למוות.
- יש לשמור מדריך הפעלה זה להתייחסות עתידית.

| עמוד | תוכן עניינים                                 |
|------|--|
| 2    | שימוש מיועד                                  |
| 3    | חלקים  |
| 4    | מידע טכני                                    |
| 5    | סמלים  |
| 6    | מידע בטיחות כללי לכלים חשמליים               |
|      | - בטיחות במקום העבודה                        |
|      | - בטיחות חשמל                                |
|      | - בטיחות אנוש                                |
|      | - שימוש וטיפול בכלי חשמלי                    |
|      | - שירות                                      |
|      | - הוראות בטיחות כלליות עבור מגזמות גדר       |
| 8    | בטיחות כללית                                 |
|      | - לפני השימוש במגזמת טלסקופית                |
|      | - במהלך השימוש במגזמת גדר טלסקופית           |
| 9    | לפני השימוש בכלי                             |
|      | - פתיחת האריזה                               |
|      | - רשימת פריטים                               |
|      | - הרכבה                                      |
| 11   | הפעלת מגזמת הגדר הטלסקופית                   |
|      | - סיבוב ראש הכוח                             |
|      | - כוונון המוט הטלסקופי                       |
|      | - חיבור לחשמל                                |
|      | - מפסק אוטומטי מגנטי תרמי                    |
|      | - חיבור כבל מאריך                            |
|      | - הדלקה/כיבוי                                |
|      | - חיבור רצועת כתף                            |
|      | - הוראות שימוש בצידוד                        |
| 12   | שימוש במגזמת הגדר הטלסקופית                  |
| 13   | ניקוי, תחזוקה ואחסון של מגזמת הגדר הטלסקופית |
| 14   | הגנת הסביבה                                  |
| 14   | שירות תיקונים                                |
| 14   | חלקי חילוף                                   |
| 15   | פתרון תקלות                                  |
| 15   | אחריות                                       |

## שימוש מיועד

מגזמת גדר זו מיועדת לגיזום זרדים, שיחים, צמחי נוי וגדרות בלבד. המגזמת מיועדת לגיזום ענפים שעוביים אינו עולה על 18 מ"מ. מגזמת הגדר אינה מיועדת לשימוש מסחרי. על המשתמש לוודא שצידוד ההגנה המוזכר בהוראות הפעלה ובתווית האזהרה מחובר למכשיר בכל עת שהמגזמת נמצאת בשימוש. יש לבדוק את מגזמת הגדר לאיתור נזק חשמלי או מכני לפני השימוש ובמהלכו. במקרה של נזק למגזמת, יש להפסיק את העבודה ולפנות לתחנת שירות.

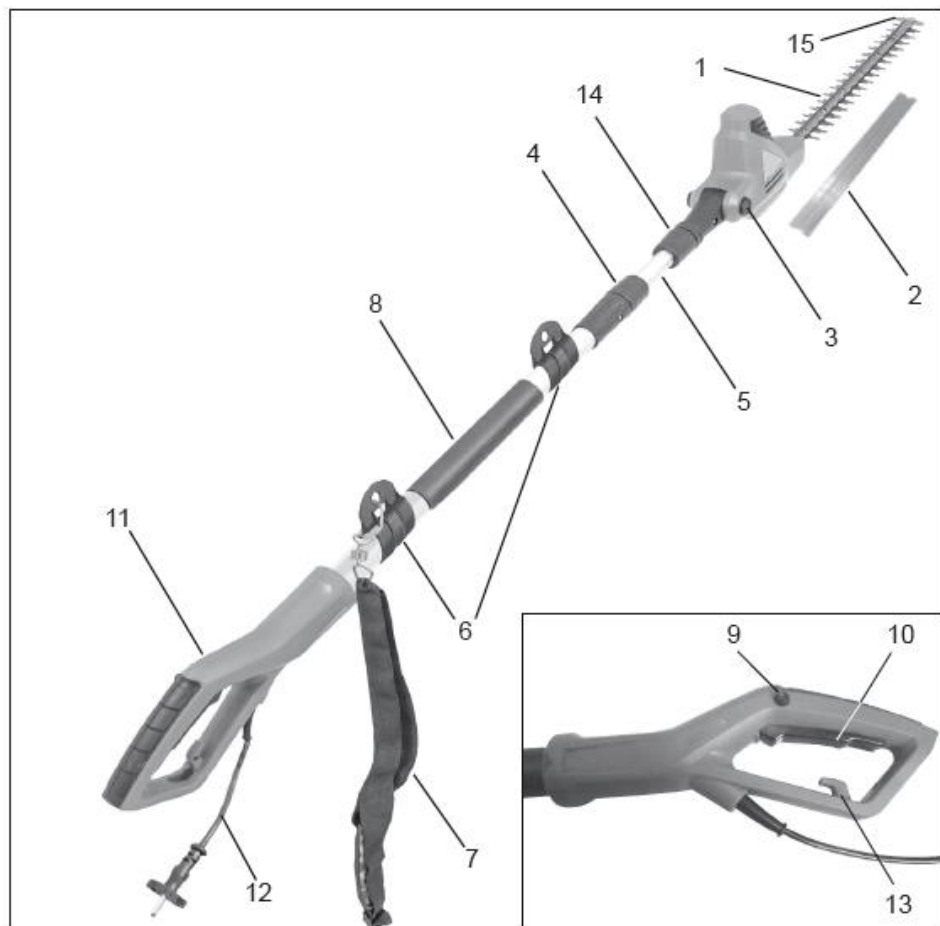
## שימוש בלתי הולם

כל שימוש שאינו מוזכר בפרק "שימוש מיועד" הוא שימוש בלתי הולם. המשתמש במגזמת הגדר לבדו יהיה אחראי לכל נזק לרכוש או לגוף הנובע משימוש בלתי הולם במגזמת הגדר. מחויבות היצרן לכבד את תנאי האחריות תהיה בטלה ומבוטלת במקרה שנעשה שימוש במגזמת הגדר עם חלקים לא מקוריים.

## סכנות שירות

גם אם השימוש במגזמת הגדר הולם ומתאים, תמיד קיימים סיכונים משניים. העיצוב המכני של מגזמת הגדר עלול לגרום לסכנות הבאות:

- עלול להיווצר מגע עם להב בלתי מוגן (סכנה לפציעות וחתכים)
- הושטת יד או תפיסת המגזמת כשהיא פועלת (סכנה לפציעות וחתכים)
- תנועה פתאומית ובלתי צפויה של הצמח הנגזם (סכנה לפציעות וחתכים)
- התנתקות או יידוי של שיני גיזום פגומות
- התנתקות או יידוי של חלקי גזם
- נזק לשמיעה במקרה של אי שימוש בצידוד הגנה על השמיעה
- שאיפה של חלקיקי גזם



### חלקים

1. להב
2. מגן להב
3. כפתור כוונן (זווית) של ראש החיתוך
4. שרוול 1 (משמש לכוונון אורך המוט)
5. מוט טלסקופי
6. תופסני רצועת כתף
7. רצועת כתף
8. אזור אחיזה מחופה
9. נעילה למתג הפעלה/כיבוי
10. מתג הפעלה/כיבוי
11. ידית
12. כבל ותקע חשמל
13. שחרור מעצור כבל
14. שרוול 2 (משמש לאבטחת מגמת הגדר למוט)
15. מגן הדף

## מגזמת גדר חשמלית טלסקופית

### מידע טכני

| ITHS 500                   | דגם              | דגם               |
|----------------------------|------------------|-------------------|
| 230                        | ~V               | מתח הפעלה         |
| 50                         | Hz               | תדר               |
| 500                        | W                | הספק              |
| 3300                       | סל"ד             | מהירות חיתוך      |
| 454                        | מ"מ              | אורך חיתוך מרבי   |
| 18                         | מ"מ              | קוטר חיתוך מרבי   |
| 120° עד 0°                 |                  | טווח זוויות המנוע |
| 1900 - 2340                | מ"מ              | אורך הכלי         |
| 4.0                        | ק"ג              | משקל ללא כבל      |
| K 3.0 dB(A) 89             | (A) dB           | רמת רעש           |
| K 1.5 m/s <sup>2</sup> 3.0 | m/s <sup>2</sup> | רטט               |

☐ II/DIN EN 60745/VDE 0740 דרגת הגנה

ערך פליטות הרטט המצוין נמדד בכפוף לתקן EN 60745, המשמש למדידת מגזמות גדר בעלות עיצוב דומה וזאת סוג אספקת כוח. ערך פליטות הרטט הנקוב מגביל את זמן העבודה. יש להפסיק את העבודה במקרה של תחושת עקצוץ או שינוי בצבע (הלבנה) האצבעות.

**אזהרה:** כאשר הכלי פועל, ערך פליטות הרטט בפועל עשוי להיות שונה מהערך המצוין בכפוף לשימוש בכלי, כמו בדוגמאות הבאות, או כאשר נעשה בו שימוש אחר כלשהו:


- האופן בו נעשה שימוש בכלי והחומרים שאותם הוא גוזם.
- הכלי מתוחזק היטב ונמצא במצב עבודה תקין וטוב. נעשה שימוש באביזרים הנכונים תוך הקפדה על כך שהם מושחזים ובמצב עבודה טוב.
- מידת הציבות של מאחז היד והאם נעשה שימוש באביזרים למניעת רטט.
- האם נעשה שימוש בכלי בהתאם לתכנון ולייעוד שלו כפי שמצוין בהוראות אלה.
- בשימוש לא נכון עלול הכלי לגרום לתסמינים של רטט יד-זרוע.

**אזהרה:** על מנת לוודא שלא נגרם נזק, יש לבצע הערכה של מידת הלחץ המופעל כאשר הכלי בשימוש, לדוגמה כשהכלי כבוי או במצב סרק. הערכה זו תאפשר להפחית במידה ניכרת את הלחץ המופעל במהלך כל זמן השימוש בכלי.

יש למזער את הסיכונים במקרה של רעידות.  
יש לטפל בכלי כפי שמתואר בהוראות אלה ולוודא שהוא משומן היטב (במידת הצורך).  
אין להשתמש בכלים בטמפרטורה של 10° צ' ומטה. בעבודה עם כלים היוצרים רטט גבוה, הכינו תוכנית עבודה שתאפשר לפזר את העבודה על פני מספר ימים.

כלי זה מייצר דרגת רעש מסוימת שהינה בלתי נמנעת. עבודות הכרוכות ברעש רב יש לבצע בזמנים המותרים על פי חוק והמיועדים לסוג כזה של עבודה. במקומות שבהם קיימות תקנות מסוג זה, שמרו על השעות שבהם אסור להרעיש והגבילו את זמן העבודה למינימום הכרחי. אתם ואנשים אחרים הנמצאים באזור שבו נעשה שימוש במגזמת צריכים להרכיב ציוד הולם להגנה על השמיעה.

מידע בנוגע לפליטות רעש בכפוף לחוק German Product Safety Act (GPSG) והנחיה EC Machine Directive: רמת לחץ הרעש במקום עבודה יכולה לעלות על 80 dB (A). במקרים כאלה נדרש המפעיל להשתמש במיגון מפני רעש (לדוגמה, חבישת מגני אוזניים).

**שימו לב: מיגון שמיעה!** אלא צייתו לתקנות המקומיות בהפעלת המכשיר. 

## סמלים

בהוראות כלי חשמלי זה נעשה שימוש בסמלים הבאים.

**שימו לב!** אי ציות להוראות ולאמצעי הבטיחות המתוארים בהוראות הפעלה עלול לגרום לפציעות חמורות. קראו את הוראות הפעלה לפני הפעלת המכשיר.

בעת הפעלת מכשיר זה, יש להרכיב אמצעי הגנה לעיניים ולאוזניים.

יש לנתק את התקע מרשת החשמל מיד כאשר הכבל ההזנה ניזוק או נחתך!

אין לחשוף את הגוזם לגשם!

זהירות, סכנה!

דרגת הגנה II

גגנת הסביבה / השלכת המוצר! אין להשליך את המכשיר עם הפסולת הביתית הכללית. יש להשליך את המוצר רק בנקודות איסוף ייעודיות.

יש לשמור על מרווח בטיחות מינימלי של 10 מ' מקווים מוליכי זרם. סכנת חיים נשקפת מהתחשמלות!

רמת קיבולת אקוסטית מובטחת LWA 104 dB (A)

תאמות לתקני הבטיחות הרלוונטיים



קראו את הוראות ההפעלה!

מידע בטיחות כללי לכלים חשמליים

אזהרה! קראו את כל ההתראות והוראות הבטיחות!  
אי ציות למידע ולהוראות הבטיחות עלול לגרום להתחשמלות, לכוויות ו/או לפציעה חמורה.

יש לשמור את האזהרות והוראות הבטיחות להתייחסות עתידית.

המונח 'כלי חשמלי' כפי שהוא משמש באזהרות ובהוראות הבטיחות, כולל הן כלים המופעלים על-ידי מקור כוח (בעזרת כבל חשמל) והן כלים המופעלים על-ידי סוללות (ללא כבל חשמל).

### 1) בטיחות במקום העבודה

א) יש לשמור על סביבת עבודה נקייה, מסודרת ומוארת היטב. אזורי עבודה שיש בהם חוסר סדר ותאורה חלשה מועדים לתאונות.

ב) אין להפעיל את הכלי החשמלי בסביבות נפיצות המכילות נוזלים, אבקות או גזים דליקים. כלים חשמליים פולטים ניצוצות העלולים להצית אבקות או אדים דליקים.

ג) בעת הפעלת הכלי החשמלי, יש להרחיק מהמקום ילדים ואנשים אחרים. הסחות דעת עלולות לגרום למפעיל לאבד שליטה בכלי.

### 2) בטיחות חשמל

א) תקע החשמל של הכלי צריך להתאים לשקע החשמל בקיר. אין לערוך בתקע שינויים כלשהם. אין להשתמש בתקעי מתאם/מחברים בשילוב עם כלים בעלי הארקה הגנה. תקעים שלא נערכו בהם שינויים ושקעים מתאימים יפחיתו את הסיכון להתחשמלות.

ב) יש להימנע ממגע פיזי עם משטחים מוארים כמו צינורות, רדיאטורים, תנורים ומקררים. קיים סיכון מוגבר להתחשמלות אם גופכם מוארק.

ג) אין לחשוף את הכלי לגשם או לתנאי רטיבות. חדירת מים לכלי חשמלי מגבירה את הסיכון להתחשמלות.

ד) לעולם אין להשתמש בכלל לנשיאה, תלייה או ניתוק הכלי החשמלי מהשקע. יש להרחיק את הכלל מחום, שמן, קצוות חדים וחלקים נעים של הכלי. כבלים פגומים או מפותלים מגדילים את הסיכון להתחשמלות.

ה) בהפעלת המכשיר חשמלי, חובה להשתמש כבל מאריך מתאים לשימוש חיצוני. לעולם השתמש רק בכבל מאריך שמתאים לשימוש מחוץ למבנים. מצמידים ושקעים חייבים להיות עמידים למים. שימוש בכבל מאריך המתאים לשימוש חיצוני מקטין את הסיכון להתחשמלות.

ו) יש להזין את הכלי החשמלי מרשת החשמל רק דרך מפסק מגן לזרם דלף, הפועל בזרם שאינו גדול מ-0.03 אמפר. יש לבדוק את תקינות מפסק המגן אחת לחודש באמצעות לחצן הביקורת שלו. מותר שמפסק המגן יהיה משותף לכמה מעגלים במתקן. הזמן חשמלאי מוסמך על מנת לקבל מידע נוסף! שימוש במפסק פחת מפחית את הסיכון להתחשמלות.

### 3) בטיחות אישית

א) היו דרוכים, שימו לב לפעולותיכם והשתמשו בכלל ישר בהפעלת כלי חשמלי. אין להשתמש בכלי חשמלי במצב של עייפות או תחת השפעת סמים, אלכוהול או תרופות. רגע של הסחת דעת בעת הפעלת כלי חשמלי עלול לגרום לפציעה חמורה.

ב) יש להשתמש בציוד הגנה אישי ולהרכיב תמיד מגן עיניים (משקפי מגן). שימוש בציוד מגן כמו מסכת אבק, נעליים מונעות החלקה, קסדה או מגני אוזניים (תלוי בסוג הכלי ובצורת העבודה אתו) יקטין את הסיכון לפציעה.

ג) יש להימנע מהפעלה לא מכוונת של הכלי. ודאו כי מתג ההפעלה כבוי לפני חיבור הכלי למקור חשמל ו/או לסוללה, ולפני הרמת הכלי או נשיאת הכלי כאשר האצבע מונחת על מתג ההפעלה או חיבור הכלי לאספקת חשמל כשמתג ההפעלה נמצא במצב 'ON' עלול לגרום לתאונות.

ד) לפני הפעלת הכלי החשמלי, יש להסיר כלים או מפתחות התאמה. מפתח ברגים או כלי אחר שנוטר בתוך או על חלק מסתובב של כלי חשמלי עלול לגרום לפציעה.

ה) יש להימנע מתנוחות חריגות. שמרו על מדרג רגל יציב ועל איזון בכל זמן. כך תהיה לכם שליטה טובה יותר על הכלי החשמלי בנסיבות לא צפויות.

ו) יש להתלבש בהתאם. אין ללבוש בגדים רחבים או לענוד תכשיטים. יש להרחיק שיער, בגדים וכפפות מחלקים נעים. בגדים רפויים, תכשיטים או שיער ארוך עלולים להיתפס בחלקים הנעים.

ז) אם מחוברים לכלי התקנים לקליטה ואגירה של אבק, יש לוודא כי הם מחוברים ופועלים כהלכה. שימוש בהתקן אגירת אבק עשוי להפחית את הסיכונים הכרוכים בשאיפת אבק.

#### 4 השימוש והטיפול בכלי חשמלי

- א) אין להעמיס על הכלי החשמלי יתר על המידה. יש להשתמש בכלי המתאים לסוג העבודה בכל מקרה. השימוש בכלי החשמלי המתאים לטווח הביצוע הרצוי יאפשר לבצע את העבודה בצורה היעילה והבטוחה ביותר.
- ב) אין להשתמש בכלי חשמלי עם מתג פגום. כלי חשמלי שלא ניתן להפעיל או לכבות בעזרת מתג ההפעלה הוא מסוכן ומחייב תיקון.
- ג) יש לנתק את התקע ממקור החשמל ו/או להוציא את הסוללה לפני כיוון הכלי, החלפת אבזרים או אחסון הכלי. אמצעי בטיחות אלה מונעים את הסיכון להפעלה לא מכוונת של הכלי.
- ד) יש לאחסן כלים חשמליים שאינם נמצאים בשימוש מחוץ להישג ידם של ילדים. אין לאפשר לאנשים שאינם מכירים את הכלי החשמלי או את הוראות ההפעלה שלו להשתמש בכלי. שימוש לא מיומן במכשירים חשמליים הוא מסוכן.
- ה) יש לתחזק היטב את הכלי החשמלי. בדקו אם החלקים הנעים עובדים כהלכה ואינם נתקעים/נדבקים, והאם קיימים חלקים שבורים או פגומים העלולים להשפיע על פעולת הכלי החשמלי. אם הכלי ניזוק, דאגו לתיקונו לפני השימוש. תאונות רבות נגרמות כתוצאה משימוש בכלים שלא תוחזקו כראוי.
- ו) שמרו על החדות והניקיון של כלי חיתוך. כלי חיתוך מתוחזקים היטב שקצוות החיתוך שלהם מושחזים נתקעים לעתים רחוקות יותר וקלים יותר לשליטה.
- ז) השתמשו בכלי החשמלי, באבזרים, בכלים נלווים וכו' בהתאם להוראות אלה ובאופן המומלץ לסוג הכלי הספציפי. קחו בחשבון גם את תנאי העבודה והמשימה לביצוע. שימוש בכלי חשמלי למטרות שונות מאלו שנועד להן עלול לגרום למצבים מסוכנים.

#### 5 שירות

- א) יש לטפל בכלי חשמלי אצל איש שירות מוסמך בלבד. תיקונים יש לבצע תוך שימוש בחלקי חילוף מקוריים בלבד. כך ניתן להבטיח הפעלה בטוחה של הכלי החשמלי לאורך זמן.

#### הוראות בטיחות כלליות עבור מגזמות גדר:

- יש להרחיק מלהבי החיתוך את כל אברי הגוף. אין לנסות לשלוף מהמכשיר גזם שנחתך כאשר הכלי פועל. אין להחזיק ביד את הצמחים המיועדים לגיזום. הוצאת גזם שנחתך ונתקע בין הלהבים מותרת רק כאשר הכלי כבוי! בעבודה עם מגזמות גדר, כל רגע של הסחת דעת עלול לגרום לפציעה חמורה.
- יש לאחוז את הכלי החשמלי בידיה המבודדת. חלקים כמו להבי החיתוך עלולים לבוא במגע עם חוט החשמל של הכלי עצמו. מגע מקרי של להבי החיתוך בחוט החשמל הפעיל יגרום גם לחלקי המתכת החשופים של הכלי להעביר את זרם החשמל וכפועל יוצא לגרום למפעיל הים חשמלי.
- יש לשאת את מגזמת הדשא מהידיה כאשר להבי החיתוך הגיעו לידי עצירה מלאה. בעת הובלה או אחסון של מגזמת הגדר, יש להשתמש תמיד בכיסוי ההגנה. התנהלות זהירה מקטינה את הסיכון לפציעה מלהבי החיתוך.
- יש להרחיק את חוט החשמל מאזור החיתוך. במהלך העבודה עם מגזמת הגדר, עשוי חוט החשמל להיות חבוי בין השיחים ולהיחתך בטעות.
- יש לבדוק את הגדר לאיתור עצמים חבויים, כמו גדר תיל, לפני תחילת הגיזום.
- מגזמת הגדר אינה מיועדת לשימושם של ילדים מתחת לגיל 16 או אנשים שלא הוכשרו לכך.
- יש להרחיק את מגזמת הגדר מהישג ידם של ילדים, אנשים וחיות.
- יש ללבוש ביגוד הולם. אין ללבוש בגדים רחבים או לעגוד תכשיטים. פריטים מסוג זה עלולים להיתפס בחלקים הנעים של הכלי. מומלץ ללבוש כפפות גומי ולנעול נעליים חסינות. במקרה של שיער ארוך, מומלץ לאסוף את השיער ברשת.
- אם סביבת העבודה מאובקת, יש להרכיב מסיקת אבק.
- אין להשתמש במגזמת הגדר כאשר הסכין לא מחוברת היטב או פגומה.
- לפני הפעלת מגזמת הגדר יש לוודא שהלהבים לא באים במגע עם אבנים או חצץ.
- במהלך העבודה, יש להרחיק את הסכין מהגוף והגפיים.
- אין לחתוך עצמים קשיחים. הדבר עלול לגרום לפציעות בגוף ונזק למגזמת הגדר.



- במקרה של עבודה בחוץ, נדרש מפסק אוטומטי הפועל בזרם של mA30 או פחות.
- תחושת נימול או קהות בידיים היא סימן לרטט חריג. הגבילו את זמן ההפעלה, קחו הפסקות ארוכות מהעבודה, חלקו את העבודה בין מספר אנשים או לבשו כפפות למניעת רעידות במהלך השימוש בכלי לפרקי זמן ארוכים.
- כלי זה מייצר דרגת רעש מסוימת שהינה בלתי נמנעת. עבודות הכרוכות ברעש חזק יש לבצע בזמנים המותרים על פי חוק והמיועדים לסוג כזה של עבודה. במקומות שבהם קיימות תקנות מסוג זה, שמרו על השעות שבהם אסור להרעיש והגבילו את זמן העבודה למינימום הכרחי. אתם ואנשים אחרים הנמצאים באזור שבו נעשה שימוש במגזמת נדרשים להרכיב ציוד הולם להגנה על השמיעה.
- יש להשתמש בכלי באור יום בלבד או תחת תאורה מלאכותית הולמת.
- אין לשאת את מגזמת הגדר מחוט החשמל או למשוך אותו לניתוק התקע מהשקע בקיר. יש להרחיק את חוט החשמל מחום, שמן וקצוות חדים.
- כאשר לא נעשה שימוש במגזמת, יש לאחסן אותה במקום יבש כשהלהב מכוסה ומחוץ להישג ידם של ילדים.
- מתח החשמל צריך להתאים למתח המצוין במפרט הטכני.
- אין להשתמש במגזמת כשיורד גשם. יש להרחיק את המגזמת מלחות ורטיבות. אין להשאיר אותה בחוץ במשך הלילה. אין לקצור עשב לח או רטוב.
- יש לבדוק את חוט החשמל על בסיס קבוע. לפני כל שימוש יש לוודא שחוט החשמל לא פגום או בלוי. אין להשתמש במגזמת אם חוט החשמל אינו תקין. יש לתקן את החוט בתחנת שירות מורשית.
- יש להשתמש בכבלים מאריכים המתאימים לשימוש חיצוני בלבד. הרחיקו את הכבל מאזור החיתוך, ממשטחים לחים, רטובים או שומניים ומקצוות חדים. יש להרחיק את חוט החשמל מחום ומדלקים.
- יש לוודא שמגזמת הגדר לא מופעלת בטעות. אין לשאת את המגזמת כשהאצבעות מונחות על שני המתגים אם היא מחוברת לחשמל. ודאו שהמתג נמצא במצב 'OFF' לפני חיבור התקע לשקע החשמל.
- אין לנסות להוציא את הגזם או לנסות להחזיק את הצמחים המיועדים לגיזום כשהלהבים נמצאים בתנועה. ודאו שהמגזמת כבויה ונמצאת בעצירה מלאה לפני כל ניסיון להוציא גזם שנתקע במכונה. אין להרים או להחזיק את המגזמת מהלהבים.

### בטיחות כללית

**⚠** **אזהרה: בעת השימוש במכשירי גיזון חשמליים, יש לנקוט תמיד באמצעי בטיחות בסיסיים על מנת להקטין את הסיכון להתפרצות אש, להלם חשמלי ולפציעה גופנית.**

### - לפני השימוש במגזמת טלסקופית

#### **קראו את כל ההוראות**

1. **שמרו על עירנות** – שימו לב לפעולותיכם והפעילו שכל ישר במהלך השימוש במגזמת הטלסקופית.
  2. יש להימנע מהפעלת הכלי בסביבות מסוכנות:
    - אין להפעיל את המגזמת הטלסקופית כשיורד גשם או במקומות לחים או רטובים.
    - אין להפעיל את המגזמת הטלסקופית תחת השפעת אלכוהול, תרופות או סמים.
    - אין להפעיל את המגזמת הטלסקופית בנוכחות נוזלים או גזים דליקים.
    - אין להפעיל את המגזמת הטלסקופית תוך כדי עמידה על סולם או בתוך עץ.
    - אין להפעיל את המגזמת הטלסקופית אם היא פגומה או לא מורכבת בצורה בטוחה ומלאה.
  3. יש להרחיק מילדים – יש לדאוג שעוברי אורח, ילדים וחיות נמצאים במרחק בטוח של 15 מ' לפחות מאזור העבודה.
  4. יש להשתמש בכלי המתאים – אין להשתמש במגזמת הטלסקופית לעבודה שהיא אינה מיועדת לה.
  5. המגזמת הטלסקופית צריכה להיות מופעלת רק על-ידי מבוגרים מיומנים. אין לאפשר לילדים להפעיל את המגזמת.
- ⚠** **זהירות:** הלהבים ממשיכים לנוע גם לאחר כיבוי הכלי.
- אין להעמיס על המגזמת. מגזמת הגדר עובדת בצורה יעילה יותר תוך הקטנת הסיכון לפציעה כשהיא מופעלת כראוי.
  - זהירות, תנו את הדעת לפעולותיכם והפעילו שכל ישר. אין להשתמש במגזמת הגדר במצב של עייפות.
  - שמרו על מצבה התקין של מגזמת הגדר. השחילו ונקו את הלהבים לפי הצורך. תחזוקה הולמת תאפשר ביצועים טובים יותר ותקטין את הסכנה לפציעה. בדקו באופן סדיר את הכבל המארץ והחליפו אותו במקרה של נזק. הקפידו לשמור את הידיות יבשות ונקיות משומן ומחומר סיכה.

6. **יש להתלבש בהתאם במהלך הפעלת המגזמת הטלסקופית.**
- אין ללבוש בגדים רפויים או לענוד תכשיטים העלולים להיתפס בלהבים הנעים או בחלקי המגזמת.
  - בעבודה בחוץ, יש ללבוש תמיד כפפות גומי ונעליים מסיביות.
  - במקרה של שיער ארוך, יש להשתמש תמיד בכיסוי מגן לשיער.
  - יש להרכיב תמיד מגן פנים או מסיכת אבק בעבודה המייצרת אבק.
7. יש להשתמש תמיד במגן עיניים.
8. יש להשתמש במתח החשמלי המצוין על תווית הדגם.

9. **כבל מאריך:** ודאו שהכבל המאריך תקין. כשהשתמשים בכבל מאריך, יש לוודא שהוא "כבד" מספיק לשאת את הזרם שהמגזמת צורכת. כבל מאריך שגודלו לא מתאים יגרום לנפילה במתח הקו ובהספק החשמל, ולהתחממות הכלי.
10. כלי חשמלי זה לא מבודד הלם חשמלי. להקטנת הסיכון להתחשמלות, אין להפעיל כלי חשמלי זה בקרבת חוטים או כבלים העשויים להוליך זרם חשמלי. חשמל יכול לקפוץ מנקודה אחת לאחרת בקשת חשמלית. מתח גבוה מגדיל את מרחק הקשת החשמלית. חשמל יכול לעבור גם דרך ענפים, במיוחד אם הם רטובים. יש לשמור על מרחק של 15 מ' לפחות בין המגזמת הטלסקופית (כולל ענפים שהיא באה איתם במגע) לבין כל קו חשמלי מוליך זרם חי. לפני עבודה בטווח קצר מזה, יש ליצור קשר עם חברת החשמל ולוודא שהזרם כבוי.
11. לכלי חשמלי זה טווח הגעה רחב. על מנת להקטין את הסיכון לפציעה גופנית, אפילו קטלנית, של עוברי אורח מעצמים נופלים או ממגע בלתי זהיר עם הלהבים הנעים של הכלי, יש לשמור על מרחק של 15 מ' לפחות בין הכלי החשמלי לעוברי אורח.

- בזמן השימוש במגזמת הגדר הטלסקופית**
1. **אזהרה:** תנו את הדעת לפעולותיכם. נקטו משנה זהירות בזמן השימוש במגזמת הגדר הטלסקופית.
2. שימו לב לכבל המאריך. היזהרו שלא למעוד עליו. הרחיקו את הלהב מהכבל המאריך.

3. יש לוודא שמגזמת הגדר לא מופעלת בטעות; אין לחבר את מגזמת הגדר הטלסקופית לחשמל כשהצבעות מונחות על מתג ההפעלה. לפני החיבור לחשמל, יש לוודא שמגזמת הגדר הטלסקופית כבויה.
4. במהלך העבודה עם המגזמת, יש להימנע מהטיית הגוף. יש לשמור על איזון ועל מדרך רגל איתן.



**סכנה:** יש להרחיק את הידיים מהלהבים בכל עת. כשהמגזמת פועלת, יש להניח את שתי הידיים באזורי האחיזה. אין לנסות להוציא את הגזם או להחזיק ביד את הצמחים המיועדים לגיזום כשהלהבים זזים. אין לאחוז בלהבי החיתוך או בקצוות החיתוך החשופים כדי להרים או להחזיק את המגזמת הטלסקופית.



**זהירות:** הלהבים נותרים חמים גם לאחר כיבוי המגזמת.

5. **נתקו את המגזמת הטלסקופית – נתקו את המגזמת הטלסקופית מאספקת החשמל:**
- כאשר היא אינה בשימוש
  - לפני שירות ותחזוקה
  - לפני החלפת אביזרים, כגון להבים
  - לפני הוצאת גזם שנתקע בלהבים
  - לפני מעבר מאתר עבודה אחד לאחר.
6. **אין להאיץ את העבודה במגזמת הטלסקופית –** העבודה תתבצע בצורה יעילה הרבה יותר ועם פחות סיכון לפציעה כשהמגזמת מופעלת בקצב שנועדה לו.
7. **אין לנהוג חוסר זהירות בחוט החשמל –** לעולם אין לשאת את המגזמת מחוט החשמל או למשוך אותו כדי לנתק אותה מהשקע. יש להרחיק את חוט החשמל מחום, משמן ומקצוות חדים.
8. לפני התחלת השימוש במגזמת הגדר הטלסקופית, יש לוודא שהלהבים לא נוגעים בעצם כלשהו.

**לפני השימוש בכלי**

**פתיחת האריזה**

1. הוציאו מהאריזה את מגזמת הגדר הטלסקופית ואת האביזרים הנלווים.
2. אם גיליתם חלקים פגומים או חסרים, אין להפעיל את המוצר עד להחלפתם. אי ציות לאזהרה זו עלול לגרום לפציעה חמורה.

**רשימת הפריטים:**

- מגזמת גדר טלסקופית
- מגן להב חיתוך
- מדרך הפעלה

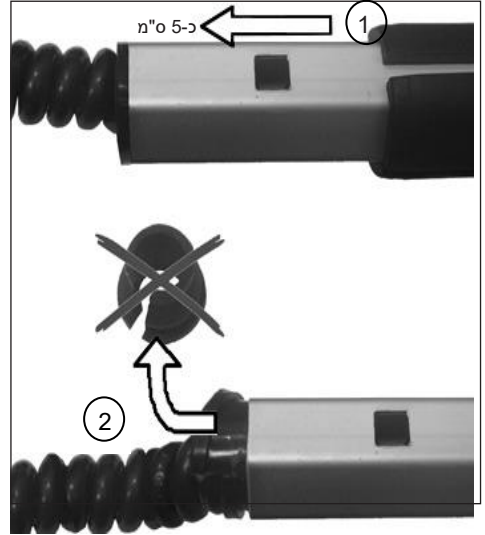
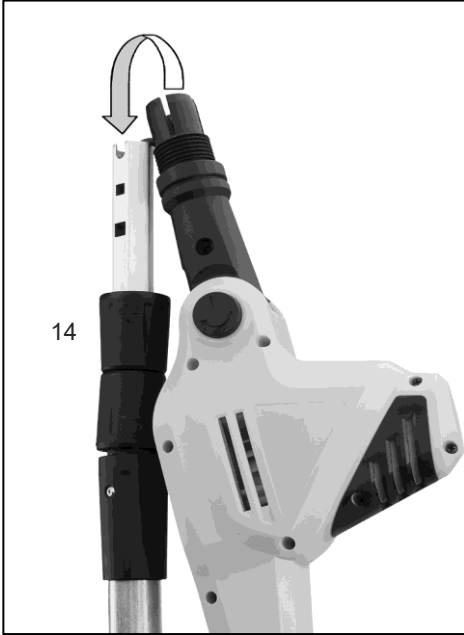
## הסירו את מיגון ההובלה

לפני התחלת ההתקנה כמתואר בהוראות ההפעלה, אנא בצעו את הצעדים הבאים:

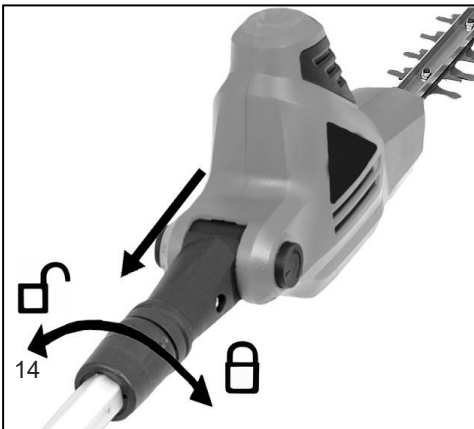
1. משכו את הצינור הטלסקופי הפנימי כ-5 ס"מ מחוץ לשרוול החיצוני.
2. הסירו את מעצור הגומי. הוא משמש רק להגנה על הכבל במהלך ההובלה.

## הרכבה

1. סובבו עד הסוף את טבעת ההידוק (14) של הצינור הטלסקופי נגד כיוון השעון (⌚) כדי לשחרר את הצינור, הרכיבו את ראש המגזמת על גבי הצינור הטלסקופי ויש לדחוף אותו עד לשמיעת נקישה.  
חשוב ביותר! יש לוודא כי הצינור נכנס עד הסוף בראש המגזמת.



2. סובבו עד הסוף את טבעת ההידוק (14) של צינור הראש נגד כיוון השעון (⌚) כדי לנעול את ראש הכלי.



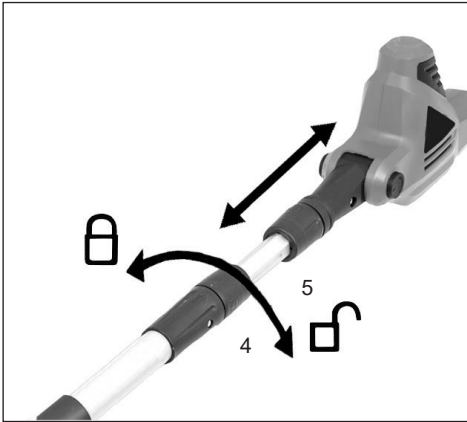
## הפעלת מגזמת הגדר הטלסקופית

### כיוון המוט הטלסקופי

יש לנתק את המגזמת הטלסקופית מאספקת החשמל.



סובבו את טבעת החבק (4) עם כיוון השעון ( $\odot$ ) כדי לשחרר את המוטות.



דחפו את המוטות זה אל זה (5) כדי לקצר את המוט או משכו אותם זה מזה כדי להאריך את המוט.

**הערה:** האריכו את המוט רק במידה הנדרשת להגיע לגדרות או לשיחים שאתם מעוניינים לגזום.

כשתגיעו לאורך הרצוי, סובבו את טבעת החבק (4) עם כיוון השעון ( $\odot$ ) לנעילה.

### חיבור לחשמל

ניתן לחבר את הכלי לזרם חילופין חד-פאזי בלבד. המכשיר מצויד בבידוד בטיחות בהתאם לסיווג II של תקן VDE 0740. לפני השימוש במכונה יש לוודא שמתח החשמל תואם למתח ההפעלה המופיע על לוחית הזיהוי של הכלי.

### מפסק אוטומטי מגנטי תרמי

מומלץ להפעיל את המגזמת הטלסקופית בחיבור עם מפסק מגן לזרם דלף הפועל בדרם שאינו גדול מ-A30m.

### חיבור כבל מאריך

המגזמת הטלסקופית מצוידת במאחז מובנה לכלל מאריך למניעת ניתוק בלתי מכוון של היחידה מהכבל המאריך במהלך השימוש. המאחז יצוק לאזור התחתון של שמורת היד בבית ההדק.

1. ודאו שידית ההדק נמצאת במצב OFF.
2. חברו את חוט החשמל לכבל המאריך.
3. צרו לולאה בכבל המאריך והשחילו את הלולאה דרך חלקה התחתון של היחידה. משכו את הלולאה והדקו אותה סביב הזיז היצוק (13).

**אזהרה:** יש לקרוא ולהבין מדריך זה לפני הפעלת המגזמת הטלסקופית. ודאו שקראתם והבנתם את כל אזהרות הבטיחות המופיעות במדריך זה. שימוש בלתי הולם במגזמת טלסקופית זו עלול לגרום לפציעה חמורה או למוות כתוצאה משריפה, התחשמלות או מגע של הגוף בחלקים נעים.

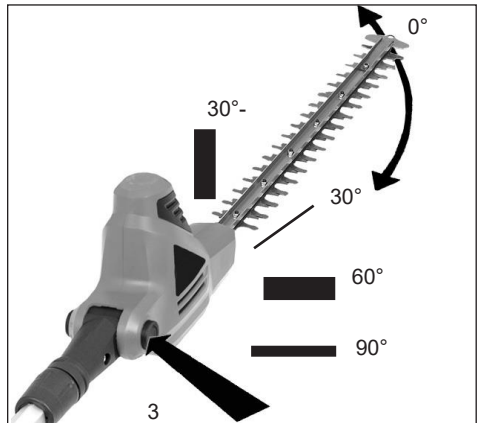


### סיבוב ראש הכוח

יש לנתק את המגזמת הטלסקופית מאספקת החשמל. המגזמת הטלסקופית מצוידת בראש כוח המסתובב על צירו. ראש הכוח מצויד בכפתור קפיצי המאפשר לנעול אותו במספר מצבים שונים על טווח של 120 מעלות. לפני חיבור המגזמת הטלסקופית לאספקת החשמל, ודאו שראש הכוח נעול במקומו. ניתן לבדוק זאת על-ידי ניסיון לטובב את ראש הכוח בכל כיוון. ראש הכוח צריך להיות נעול במקומו ולא להסתובב. על מנת לטובב את ראש הכוח, יש לעקוב אחרי ההוראות הבאות.

1. לחצו על הכפתור העגול (3) הממוקם בצדו של סומך הציר. הכפתור מופעל על-ידי קפיץ, כך שתרגישו התנגדות כלשהי כשתמשו אותו החוצה.

2. תפסו את בית המנוע של ראש הכוח וסובבו את ראש הכוח לאחד מ-5 המצבים (90° / 60° / 30° / 0° / 30°-).



3. שחררו את הכפתור העגול (3).

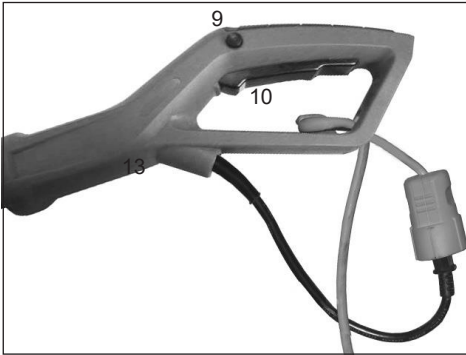
הכפתור יקפוץ חזרה למצבו המקורי. אם הכפתור אינו חוזר למקומו, סובבו קלות את ראש הכוח קדימה ואחורה עד שהכפתור יקפוץ חזרה למקומו. ראש הכוח נעול כעת במקומו ומוכן לשימוש.



**אזהרה:** להגנה מפני פציעה, הקפידו על הדברים הבאים:

- קראו את מדריך ההפעלה לפני השימוש, שמרו את המדריך לעיון עתידי.
- הרחיקו את הידיים מהלהב.
- הניחו את הידיים על הידיות. אל תתאמצו להגיע למקומות רחוקים.
- אחיזה איתנה וטובה במגזמת הטלסקופית בשתי הידיים תעזור לכם לשמור על שליטה. אל תעזבו את הידיות. אחזו את הידית האחורית ביד ימין, בין אם אתם ימניים או שמאליים. עטפו את אצבעות יד שמאל על הידית הקדמית וסביבה.

## הדלקה/כיבוי



- לחצו על כפתור העצירה (9) בצד שמאל של הידית האחורית ואז על מתג ההפעלה (10).
- כפתור העצירה (9) נועד לשחרור הנעילה של מנגנון ההפעלה ואין צורך ללחוץ עליו שוב כשהמכשיר מופעל.
- לכיבוי המכשיר, שחררו את המתג (10).

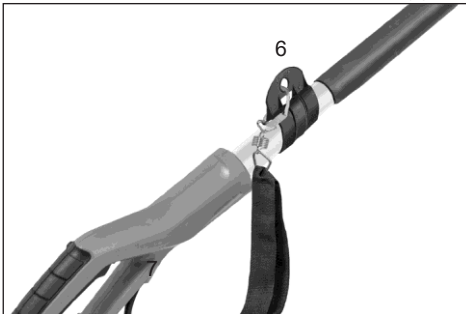
הערה: הניצוצות (הבזקים) הנוצרים באזור חריצי האוורור העליונים הם תופעה תקינה ובלתי מזיקה.


## חיבור רצועת הכתף

1. תלו את רצועת הכתף על כתפכם הימנית.



2. השחילו את טבעת התפס (שאקל) על מסגרת העין שעל המוט (6).



אין לתלות את הרצועה באלכסון לרוחב הכתפיים והחזה, אלא על כתף אחת בלבד על מנת שניתן יהיה להתרחק במהירות מהכלי במקרה של סכנה. 

## הוראות שימוש בציוד

- אין להשתמש במגזמת כשיריד גשם או לגיזום גדרות רטובות!
- בדקו את חוט החשמל והחבירים שלו לפני כל שימוש לאיתור סימנים לפגמים או לנזק (נתקו את תקע החשמל!) אין להשתמש בחוט חשמל פגום.
- כפפות:  
בעת השימוש במגזמת הגדר יש ללבוש כפפות מיגון.

## שימוש במגזמת הגדר הטלסקופית

המגזמת הטלסקופית היא כלי דו-תכליתי. היא מיועדת לגיזום ועיצוב גדרות ושיחים גבוהים וקשים לגישה הודות לטווח ההגעה שהיא מאפשרת ולראש הכוח המסתובב. בנוסף ניתן לכוון את המגזמת הטלסקופית לגיזום ועיצוב גדרות ושיחים נמוכים יותר הנמצאים סמוך לקרקע בלי לרכון או להתכופף.

על מנת להשתמש במגזמת הטלסקופית לגיזום גדרות ושיחים גבוהים וקשים לגישה, יש לאחוז את המגזמת באופן המוצג. סובבו את ראש הכוח לכיוונים שונים כדי לעצב ולפסל שיחים וגדרות.



על מנת להשתמש במגזמת הטלסקופית לגיזום גדרות ושיחים נמוכים יותר, יש לאחוז את המגזמת באופן הבא.



יש להשתמש במגזמת הטלסקופית באופן הולם. יש להשתמש תמיד במגן עיניים, כפפות גומי ונעלי עבודה מסיביות במהלך השימוש במגזמת הטלסקופית. יש לשמור תמיד על מדרך רגל יציב ועל איזון ואין להתאמץ לנסות להגיע לאזורים רחוקים במהלך השימוש במגזמת הטלסקופית. לפני הפעלת המגזמת הטלסקופית, יש להחזיק את היחידה בשתי ידיים באזורי האחיזה. יש לוודא שסכין החיתוך לא באה במגע עם עצם כלשהו.

יש לוודא שהכבל המארך נמצא תמיד מאחורי המגזמת הטלסקופית במהלך השימוש. אין לתלות את הכבל על הגדר. הוא עשוי להיחתך על-ידי הלהבים. בגיזום עלווה חדשה, יש לנוע בתנועות החלקה קלות ויציבות. אין לנסות לגזום יותר מדי בצד אחד. הדבר עלול לגרום למגזמת הטלסקופית להאט או להיתקע, ולהפחית את יעילות החיתוך.

אין להפעיל כוח כדי להעביר את המגזמת הטלסקופית דרך עלווה צפופה. תנועות ניסור קלות קדימה ואחורה עשויות להקל על הגיזום של צמיחה גדולה וצפופה יותר. אם המגזמת מתחילה להאט, האטו את קצב העבודה ואת המהירות החיתוך. אם המגזמת נתקעת, כבו אותה באופן מיידי. נתקו את המגזמת מאספקת החשמל ושלופו את הגזם התקוע בלהבי החיתוך.

אין לנסות לחתוך ענפים שעוביים עולה על 18 מ"מ. לתוצאות מיטביות, מומלץ לגזום את צדי הגדר בתנועות החלקה עולות. גזמו את הגדרות כך שחלקן העליון יהיה מעט צר יותר מחלקן התחתון.

### ניקוי, תחזוקה ואחסון של מגזמת הגדר הטלסקופית

**⚠ אזהרה:** יש לנתק את המגזמת הטלסקופית מאספקת החשמל לפני כל ניקוי או שירות. קיימת סכנה לפציעה חמורה או מוות כתוצאה משריפה, הולם חשמלי או מגע עם להבי חיתוך נעים.

**⚠ אזהרה:** בעת ניקוי המגזמת הטלסקופית:

- אין לטבול את המגזמת הטלסקופית בנוזלים מכל סוג.
- אין להשתמש במצורים המכילים אמוניה, כלור או חומרים שוחק - אין להשתמש בתמיסות ניקוי המכילות כלור, פחמן טטרה-כלורי, קרוסין (נפט) או בנזין.

לניקוי מוט המגזמת, הכלי עצמו ולהבי החיתוך יש לנגב אותם בדרך שפוגה בתערובת של סבון עדין וג'ם. אין לרסס או לשפוך מים ישירות על המגזמת הטלסקופית.

- לביצועים טובים והקטנת הסיכון לפציעה, יש לוודא שקצה החיתוך חד ונקי.
- יש לעקוב אחרי הוראות שימון הכלי והחלפת אביזרים.
- יש לבדוק את חוט החשמל של המגזמת הטלסקופית על בסיס קבוע, ובמקרה של נזק לקחת אותו לתיקון בתחנת שירות מורשית.
- יש לבדוק את החוטים המאריכים על בסיס קבוע ולהחליפם במקרה של נזק.
- יש להקפיד על כך שידיות הכלי יבשות ונקיות משומן ומחומרי סיכה.

חשוב: לניקוי ושימון הלהבים אחרי שימוש ממושך במגזמת תהיה השפעה ניכרת על אורך חיי השימוש של הכלי. התקני חיתוך פגומים יש לתקן באופן מיידי.

תחילה יש להתיז תרסיס שימון ייעודי למגזמות (כמו : GA2366/UL21 ולנקות את להבי הגיזום בעזרת מטלית יבשה או במקרה של לכלוך כבד יותר-בעזרת מברשת .

לאחר פעולה זו יש להתיז שוב תרסיס למגזמות ולהרכיב את מכסה הלהבים.

שים לב: סכנת פציעה! שימון הלהבים יש לבצע באופן אידיאלי באמצעות חומר סיכה ייחודי לסביבה, לדוגמה תרסיס ייעודי למגזמות גדר חיה

על מנת להשתמש במגזמת הטלסקופית לגיזום צדי ותחתון של גדרות ושיחים, יש לאחוז את המגזמת באופן הבא.



על מנת להשתמש במגזמת הטלסקופית לגיזום גלים נמוכים וסכות קרקע, יש לאחוז את המגזמת באופן הבא.



## שירות תיקונים

תיקון כלים חשמליים יתבצע רק על-ידי איש שירות מוסמך.

### חלקי חילוף

לרכישת אביזרים או חלקי חילוף, אנא צרו קשר עם מחלקת השירות שלנו.

בעבודה עם מכונה זו, אין להשתמש בחלקי חילוף אחרים מאלה שהומלצו על ידינו. שימוש בחלקי חילוף שלא הומלצו על ידינו עלול לגרום לפגיעות רציניות בגוף או נזק למכונה.

בעת הזמנת חלקי חילוף, יש לציין את הפרטים הבאים:

- סוג המכונה
- מספר החלק

### אחריות

החברה נותנת למשתמש הקצה (בלי קשר למחויבות הקמעונאי הנובעת מהסכם הרכישה) את האחריות הבאה על כלי חשמלי זה:

תקופת אחריות של 12 חודשים מיום מסירת המכשיר ללקוח כפי שמתועד במסמך הקנייה המקורי. בשימוש מסחרי ושימוש להשכרה, האחריות תבוטל לאלתר. בלאי של חלקים ופגמים הנובעים משימוש באביזרים שאינם תואמים, תיקון עם חלקים שאינם חלקים מקוריים של היצרן, שימוש בכוח, חבטות ומכות כמו גם הפעלת עומס יתר על המנוע, אינם מכוסים במסגרת אחריות זו. החלפה במסגרת האחריות כוללת רק חלקים פגומים ולא את המכשיר כולו. תיקונים במסגרת האחריות יבוצעו אך ורק בתחנות שירות מורשות או על-ידי שירות הלקוחות של החברה. במקרה של מעורבות אנשי מקצוע לא מורשים, תבוטל האחריות.

כל עלויות המשלוח וההובלה כמו גם הוצאות נלוות אחרות יחולו על הלקוח.

### 1. בדיקת חלקים פגומים

• אם אחד החלקים ניזוק, יש לבדוק בזהירות את החלק הפגום לפני השימוש במגזמת הטלסקופית. יש לוודא שהחלק יפעל כהלכה.

• בדקו התאמה של חלקים נעים, כיפוף של חלקים נעים, שביירה של חלקים, הרכבה נאותה של החלקים וכל מצב אחר העשוי להשפיע על פעולת הכלי.

2. לתיקון המגזמת הטלסקופית, יש להשתמש בחלקי חילוף זהים בלבד.

3. כשאינה נמצאת בשימוש, יש לאחסן את המגזמת בתוך מבנה.

מגזמת טלסקופית שאינה נמצאת בשימוש יש לאחסן בתוך מבנה במקום יבש. יש לאחסן את המגזמת מחוץ להישג ידם של ילדים או במקום נעול.

### הגנת הסביבה

יש להשליך את הכלי בדרך נאותה בתום חיי השירות. נתקו את כבל החשמל על מנת למנוע שימוש בלתי הולם בכלי. אין להשליך את הכלי עם הפסולת הביתית. מטעמי הגנה על הסביבה, יש להביא את המוצר לנקודת איסוף של כלים חשמליים. ניתן לקבל את הכתובת ושעות הפעלה של נקודות איסוף אלה במשרדי השרות המקומית האחראית. בנוסף יש להביא את חומרי האריזה והאביזרים שהתבלו לנקודות האיסוף המתאימות.

### מדינות האיחוד האירופי בלבד

#### אין להשליך כלים חשמליים בפסולת הביתית!



בהתאם לדירקטיבה EC/2012/19 של האיחוד האירופי בנוגע לפסולת ציוד אלקטרוני וחשמלי והיישום שלה בחוק, יש לאסוף כלים חשמליים בפסולת נפרדת לשימוש חוזר בכפוף לתקנות ההגנה על הסביבה.

חלופת מיחזור לדרישת החזרה:

במקום להחזיר את הציוד החשמלי, מחויב בעל הציוד לחלופין לקחת חלק במיחזור הולם במקרה של העברת בעלות. ניתן גם להביא את פסולת הציוד למתקן איסוף שם יושלך המוצר בהתאם לחוקים ולתקנות הנוגעים להשליכת פסולת וניהול המיחזור. הוראות אלה אינן חלות על אביזרים וציוד היקפי, שאינם כולל רכיבים חשמליים, הנלווה לציוד המושלך.

### פתרון תקלות

| בעיה                  | סיבה אפשרית                      | פתרון אפשרי                                 |
|-----------------------|----------------------------------|---|
| היחידה לא פועלת       | חוט החשמל לא מחובר ליקר          | בדקו את החיבור לאספקת החשמל                 |
|                       | שחרור הנעילה לא בוצע כראוי       | ודאו שהנעילה משוחררת עד הסוף לפני הזזת ההדק |
| להב החיתוך מתחמם      | להב החיתוך קהה                   | השחילו את הלהב                              |
|                       | יש כיפוף בלהב החיתוך             | בדקו/תקנו את הלהב                           |
|                       | חיכוך רב מדי עקב חוסר בחומר סיכה | רססו שמן סיכה                               |
| להב החיתוך לא זז      | המכונה אינה תקינה                | צרו קשר עם איש שירות מורשה                  |
| רעידות/רעש חריגים     | המכונה אינה תקינה                | צרו קשר עם איש שירות מורשה                  |
| המגזמת פועלת לסירוגין | חיווט פנימי לא תקין              | צרו קשר עם איש שירות מורשה                  |
|                       | מתג הפעלה תקול                   | צרו קשר עם איש שירות מורשה                  |

## שירות תיקונים

תיקונים למגזמת גובה טלסקופי חשמלי חייבים להתבצע רק על ידי תחנת שירות מורשית בלבד המשתמשת בחלקי חילוף זהים בלבד. כך יובטח כי בטיחות כלי העבודה נשמרת.

## אחריות

האחריות למגזמת גובה טלסקופי IKRA ITHS 500 הינה ל-12 חודשים. אחריותנו זו לתקופה הנקובה לעיל, הינה כפופה לכך שהשימוש שיבוצע על ידך בכלי הינו בהתאם להוראות השימוש וההפעלה ובמסירת ספח תעודת האחריות המצורף, בתוך 14 יום למשרדי החברה בו יושלמו מלוא הנתונים של תעודת האחריות הכוללים את המספר הסידורי של הכלי ותאריך הקניה. האחריות ניתנת למימוש במעבדת היבואן בלבד בצירוף ספח תעודת האחריות והעתק חשבונית הקניה. הכלי מיועד לשימוש פרטי בלבד. במידה והכלי משמש לשימוש מסחרי או השכרה לא תחול כל אחריות על המוצר. האחריות ניתנת לקונה בלבד, איננה ניתנת להעברה, והינה על חלק או חלקים אשר ימצאו פגומים בחומר ו/או בעיבוד בלבד, ושאיננה בוצעה בשל מעשה ו/או מחדל של הקונה או צד ג' אחר, והכל בהתאם ובכפוף לבדיקה אשר תיערך ע"י מחלקת השירות של הגרעין בע"מ ועל פי שיקול דעתה הבלעדי. במקרה של פגם כלשהו שהגרעין בע"מ אחראית לו, תהיה הגרעין בע"מ מחויבת אך ורק לתיקון הפגם בהתאם לתנאי תעודת אחריות זו. מובהר כי הגרעין בע"מ ו/או מי מטעמה לא יהיו אחראים לכל נזק ישיר ו/או עקיף ו/או תוצאתי ו/או מסתבר ו/או הוצאה ו/או להפסד ו/או לתשלום כלשהם שייגרמו, אם ייגרמו, במישרין או בעקיפין, בקשר עם הפגם, המוצרים, הרכבתם ו/או השימוש בהם. למעט האחריות המצוינת מפורשות בכתב אחריות זה, אין כל אחריות אחרת נכללת או משתמעת ממנה ואין המפעל ו/או "הגרעין בע"מ" אחראי באף מקרה על נזקים שנגרמו ללקוח או ע"י הלקוח או באשמתו ו/או באשמת צד ג' (לרבות עקב התקנה ו/או הובלה לא תקינה), ו/או אי מילוי כל ההוראות במלואן המופיעות במדריך שנמסר ללקוח במעמד הקניה (או הוראות ההפעלה המצויות באתר חברת "הגרעין בע"מ") וכן פעולות אשר נעשו ע"י הלקוח בין במזיד והן בשוגג (לדוגמא קצר חשמלי, מתח לא מתאים, פגיעת להב בגוף קשה וכו'). מבלי לגרוע מכלליות האמור לעיל, אין אחריות זו חלה על בלאי סביר של מערכות חשמל, חלקי גומי, להבים, שרשרות, צינורות שאיבה, שק איסוף, רוכסנים וכו', על פגיעה של גוף זר, נפילה, שבר מכני, על תיקון וטיפול בידי מי שאינו מוסמך לכך על ידנו ועל שימוש בחלקים לא מקוריים. האחריות תבוטל באופן מיידי באם יבוצע שינוי, תוספת שלא מאושרת ע"י יצרן הכלי, או פגיעה/השחתה של תווית זיהוי הכלי. תעודת אחריות זו אינה מהווה תחליף ואינה באה במקום ביטוח מפני כל נזק לגוף ולרכוש, אותו ממליצה הגרעין בע"מ ללקוח לבצע. רכישת ביטוח כאמור הינה באחריות הלקוח ועל חשבונו בלבד.



היבואן ומעבדת השירות

הגרעין בע"מ – מחלקת מיכון

רח' נחל חריף 2, אזור תעשייה צפוני,

ת.ד. 638, יבנה 8122201.

טל': 08-9320437 פקס: 08-9320444

e-mail: internet@hagarin.co.il

www.hagarin.co.il